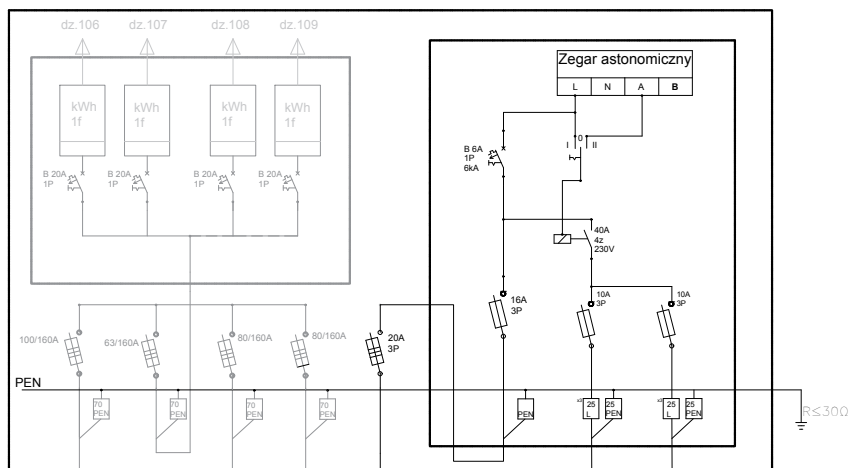
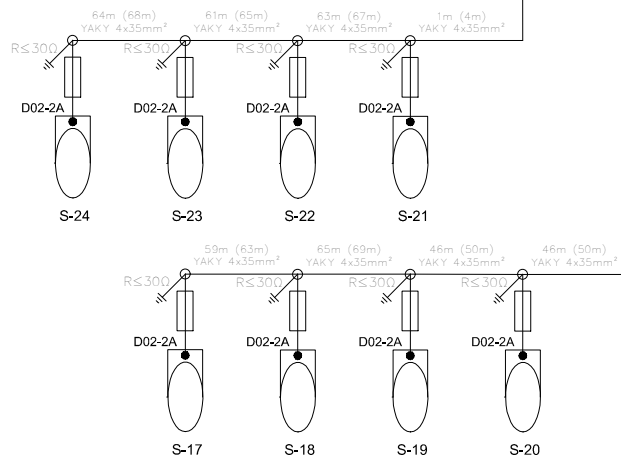


ZK31/5/4



Istniejący WLZ obwód 5 zasilania działek ze złącza kablowego zlokalizowanego na działce 101/2 NYFGDY 3x50/25mm²

ZK30
ZK32
Istniejący WLZ obwód 4 zasilania sieci oświetlenia ulicznego ze złącza kablowego zlokalizowanego na działce 101/2 YAKY 4x35mm²



KOMPLEKSOWE USŁUGI ELEKTRYCZNE

62-002 Suchy Las, ul. Chabrowa 20 tel./fax. (0) 61 652 21 65

INWESTOR	Polski Związek Działkowców ROD "Karolin" ul. Poznańska, 62-028 Koziegłowy			
OBIEKT	ROD " Karolin" ul.Poznańska, 62-028 Koziegłowy			
TEMAT	Schemat jednokreskowy zasilania oświetlenia ulicznego WLZ 4			
PROJEKTOWAŁ	mgr inż. Tomasz Kuliński <i>nr upr. bud. WKP/0394/PWGE/17 Kuliński</i>			
OPRACOWAŁ	tech. Michał Kuziemski			
SPRAWDZIŁ	inż. Wojciech Niedzielski <i>nr upr. bud. 405/87/PW</i>			
DATA: styczeń 2018	SKALA: 1:500	NR INW.: 09-16	BRANŻA: EL	NR RYS.: 13