



KATALOG

# KONTENERY





Szanowni Państwo,

Firma D&K Technology jest producentem kontenerów metalowych do różnego rodzaju zastosowań. Są to pojemniki przeznaczone do ładunków wielkogabarytowych: odpadów komunalnych, przemysłowych, gruzu czy złomu. Mocna konstrukcja z blachy stalowej oraz użycie farb o właściwościach antykorozyjnych zapewnia odpowiednią trwałość na długi czas użytkowania.

W ciągłej produkcji i sprzedaży posiadamy kontenery typu KP oraz mulda w różnych wariantach wykonania. Produkujemy kontenery wg własnych sprawdzonych w praktyce wzorów, jak również wyroby nietypowe spełniające oczekiwania naszych Klientów. W przypadku rozwiązań indywidualnych wykonujemy konstrukcje zgodnie z dokumentacją dostarczoną przez Klienta.

Nasza oferta skierowana jest zarówno do firm z branży komunalnej czy budowlanej, jak i klientów indywidualnych. Dysponujemy doświadczoną kadrą oraz stale inwestujemy w rozwój parku maszynowego. Do Państwa dyspozycji oddajemy zespół doradców, którzy służą fachową poradą w zakresie projektu, wyboru materiałów i wykonawstwa.

Zapraszamy do współpracy !



## KONTENER KP

Kontenery typu KP to kontenery o pojemnościach od 7 do 15,5m<sup>3</sup>, przeznaczone do składowania odpadów przemysłowych i komunalnych. Produkowane są zgodnie z wymogami producentów urządzeń hakowych i bramowych. Nasza firma produkuje kontenery tego typu w wersji odkrytej i zakrytej. Przed malowaniem kontenery są poddawane procesowi śrutowania, następnie pokryte farbami antykorozyjnymi, co zapewnia najwyższą trwałość powłoki malarskiej.

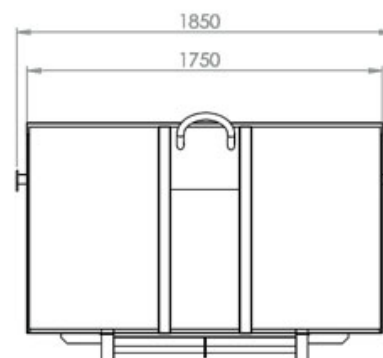
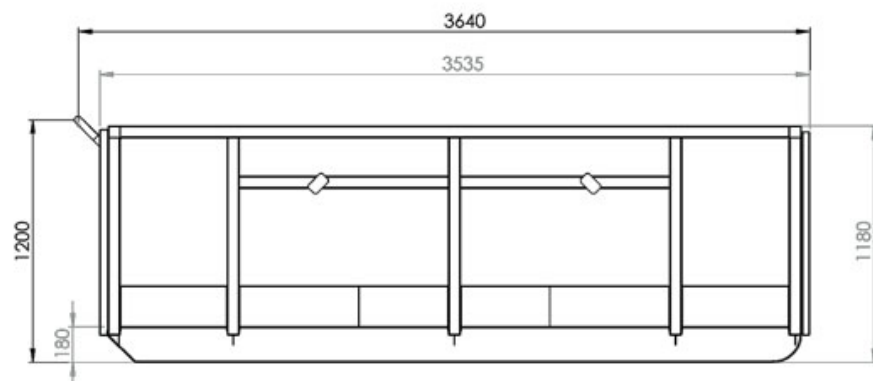
# KONTENERY KP

typ	<b>KP-7 OTWARTY</b>	
dane techniczne	długość	3535 mm
	szerokość	1750 mm
	wysokość	1180 mm
pojemność	7m <sup>3</sup>	
materiał konstrukcyjny	dno	blacha stalowa gr. 3 mm
	boki	blacha stalowa gr. 2 mm
zabezpieczenie antykorozyjne	farba podkładowa; farba nawierzchniowa w dowolnym kolorze z palety RAL	
system rozładunku	tylko za pomocą systemu hakowego; tylko za pomocą systemu bramowego; wersja uniwersalna (urządzenia hakowe i bramowe)	
wyposażenie	<ul style="list-style-type: none"> <li>▪ hak główny: pręt fi 38 mm;</li> <li>▪ z tyłu drzwi zamontowane na zawiasach;</li> <li>▪ płózy z ceownika zg;</li> <li>▪ standardowy rozstaw zew. płóz: 1020 mm;</li> <li>▪ rodzaje uchwytów wyładunkowych: hak, zaczepy, wersja uniwersalna (hakowiec i bramowiec);</li> <li>▪ możliwość umieszczenia napisów oraz znaków specjalnych naklejanych zgodnie z życzeniem klienta;</li> <li>▪ możliwość zamontowania drzwi lub klapy uchylnej do opróżniania;</li> <li>▪ możliwość montażu rolek</li> </ul>	



## UWAGA !

Wykonujemy kontenery uwzględniające indywidualne wymagania zamawiającego o wielkościach innych niż określone powyżej.



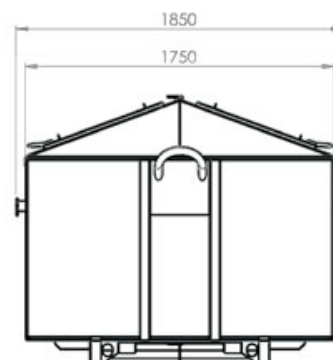
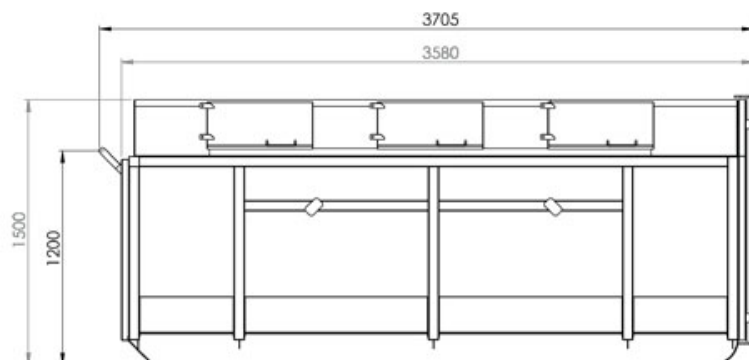
# KONTENERY KP

typ	<b>KP-7 ZAMKNIĘTY</b>	
dane techniczne	długość	3580 mm
	szerokość	1750 mm
	wysokość	1500 mm
pojemność	7m <sup>3</sup>	
materiał konstrukcyjny	dno	blacha stalowa gr. 3 mm
	boki	blacha stalowa gr. 2 mm
	dach	blacha stalowa gr. 2 mm
zabezpieczenie antykorozyjne	farba podkładowa; farba nawierzchniowa w dowolnym kolorze z palety RAL	
system rozładunku	tylko za pomocą systemu hakowego; tylko za pomocą systemu bramowego; wersja uniwersalna (urządzenia hakowe i bramowe)	
wyposażenie	<ul style="list-style-type: none"> <li>■ 6 otworów wrzutowych z klapami;</li> <li>■ hak główny: pręt fi 38 mm;</li> <li>■ z tyłu pojedyncze drzwi uchylne na całej wysokości;</li> <li>■ płozy z ceownika zg;</li> <li>■ standardowy rozstaw zew. płóz: 1020 mm;</li> <li>■ rodzaje uchwytów wyładunkowych: hak, zaczepy, wersja uniwersalna (hakowiec i bramowiec);</li> <li>■ możliwość umieszczenia napisów oraz znaków specjalnych naklejanych zgodnie z życzeniem klienta;</li> <li>■ możliwość zamontowania drzwi lub klapy uchylnej do opróżniania;</li> <li>■ możliwość montażu rolek;</li> <li>■ możliwość dostosowania do segregacji odpadów (boki z siatki)</li> </ul>	



## UWAGA !

Wykonujemy kontenery uwzględniające indywidualne wymagania zamawiającego o wielkościach innych niż określone powyżej.



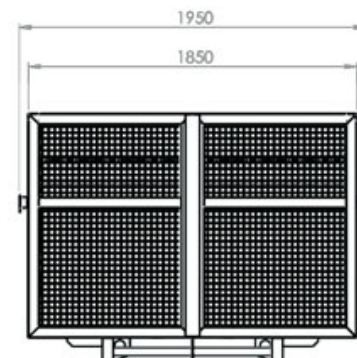
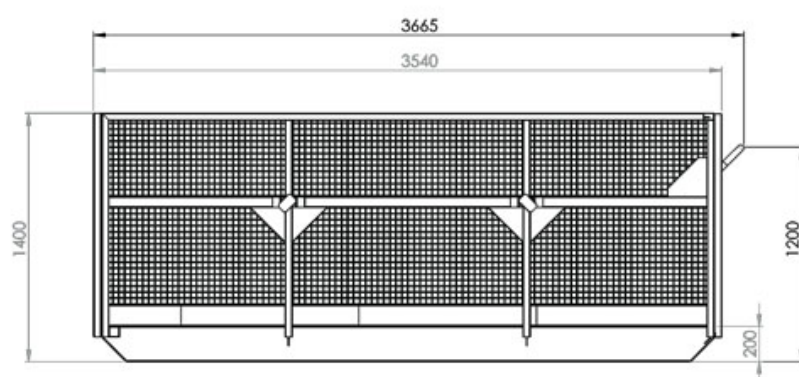
# KONTENERY KP

typ	<b>KP-8 SIATKOWY</b>	
dane techniczne	długość	3540 mm
	szerokość	1850 mm
	wysokość	1400 mm
pojemność	8m <sup>3</sup>	
materiał konstrukcyjny	dno	blacha stalowa gr. 3 mm
	boki	siatka - oczko 50x50, gr.4 mm
zabezpieczenie antykorozyjne	farba podkładowa; farba nawierzchniowa w dowolnym kolorze z palety RAL	
system rozładunku	tylko za pomocą systemu hakowego; tylko za pomocą systemu bramowego; wersja uniwersalna (urządzenia hakowe i bramowe)	
wyposażenie	<ul style="list-style-type: none"> <li>■ hak główny: pręt fi 38 mm;</li> <li>■ odbiór hakowy na wysokości 1200 mm;</li> <li>■ pojedyncze drzwi uchylne na całej wysokości, zamocowane na dwóch zawiasach, zabezpieczone dwoma ryglowaniami;</li> <li>■ dwie rolki zew. fi 130 mm z tulejami metalowymi;</li> <li>■ standardowy rozstaw zew. płóz: 1020 mm;</li> <li>■ rodzaje uchwytów wyładunkowych: hak, zaczepy, wersja uniwersalna (hakowiec i bramowiec);</li> <li>■ możliwość umieszczenia napisów oraz znaków specjalnych naklejanych zgodnie z życzeniem klienta;</li> <li>■ możliwość montażu rolek</li> </ul>	



## UWAGA !

Wykonujemy kontenery uwzględniające indywidualne wymagania zamawiającego o wielkościach innych niż określone powyżej.



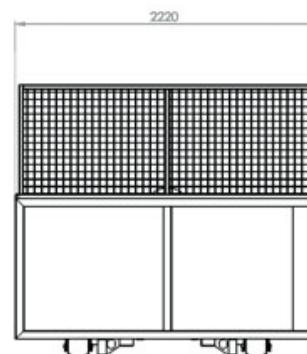
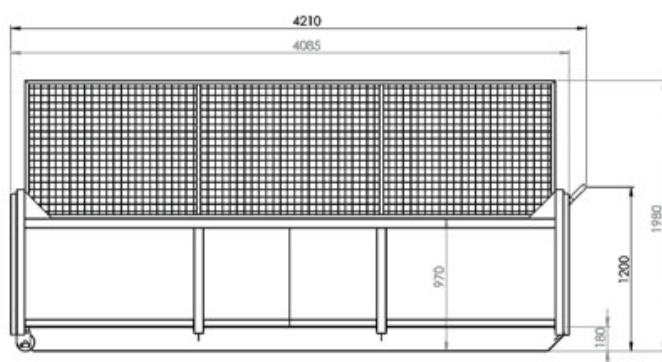
# KONTENERY KP

typ	<b>KP-15,5 SIATKOWY</b>	
dane techniczne	długość	4085 mm
	szerokość	2220 mm
	wysokość	1980 mm
pojemność	15,5m <sup>3</sup>	
materiał konstrukcyjny	dno	blacha stalowa gr. 3 mm
	boki	blacha stalowa gr. 2 mm, siatka - oczko 50x50, gr. 4 mm
zabezpieczenie antykorozyjne	farba podkładowa; farba nawierzchniowa w dowolnym kolorze z palety RAL	
system rozładunku	przy pojemności powyżej 12m <sup>3</sup> kontenery są dostępne tylko w wersji dopasowanej do systemu hakowego	
wyposażenie	<ul style="list-style-type: none"> <li>■ hak główny: pręt fi 38 mm;</li> <li>■ odbiór hakowy na wysokości 1200 mm;</li> <li>■ pojedyncze drzwi uchylne na całej wysokości, zamocowane na dwóch zawiasach, zabezpieczone dwoma ryglowaniami;</li> <li>■ dwie rolki zew. fi 130 mm z tulejami metalowymi;</li> <li>■ standardowy rozstaw zew. płóz: 1020 mm;</li> <li>■ możliwość umieszczenia napisów oraz znaków specjalnych naklejanych zgodnie z życzeniem klienta;</li> <li>■ możliwość montażu rolek</li> </ul>	



## UWAGA !

Wykonujemy kontenery uwzględniające indywidualne wymagania zamawiającego o wielkościach innych niż określone powyżej.



A close-up photograph of a metal container's locking mechanism. The image shows a dark brown metal frame with a complex locking system consisting of several metal rods and bolts. The background is a light blue sky, suggesting the container is outdoors. The lighting is bright, creating strong shadows and highlights on the metal surfaces.

## KONTENER mulda

Kontenery typu mulda to kontenery przeznaczone do przewozu różnych ładunków w tym odpadów komunalnych i przemysłowych. Charakteryzują się dużą wytrzymałością, co sprawia, że są zdolne do transportowania znacznych ciężarów. Kontenery mogą być wykonane w wersji symetrycznej i asymetrycznej, odkrytej lub zakrytej.



# KONTENERY MULDA

typ

**MULDA 7m<sup>3</sup> ASYMETRYCZNA OTWARTA**

dane techniczne

długość	3590 mm
szerokość	1830 mm
wysokość	1500 mm

pojemność

7m<sup>3</sup>

materiał konstrukcyjny

dno	blacha stalowa gr. 4,5,6 mm
boki	blacha stalowa gr. 3,4,5 mm

zabezpieczenie antykorozyjne

farba podkładowa;  
farba nawierzchniowa w dowolnym kolorze z palety RAL

system rozładunku

tylko za pomocą systemu bramowego

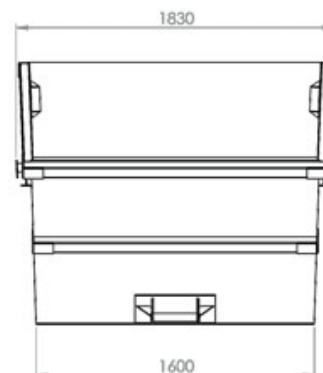
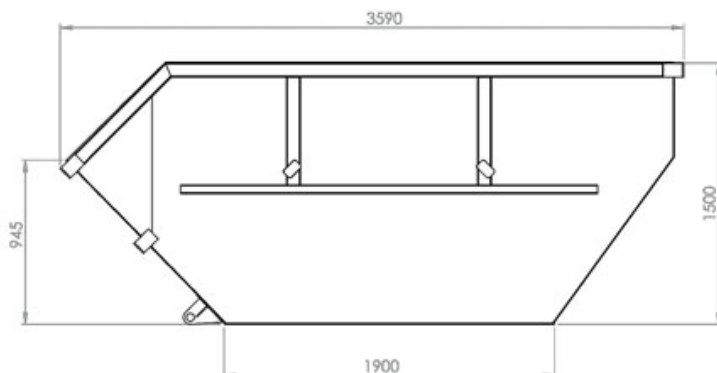
wyposażenie

- 4 zaczepy boczne i 1 na ścianie wysypowej;
- wzmocnienie ścian pionowe i poziome wewnętrzne;
- wzmocnienie ścian zewnętrzne wykonane z ceowników i kątowników;
- konstrukcja spawana spawem ciągłym - szczelne;
- możliwość umieszczenia napisów oraz znaków specjalnych naklejanych zgodnie z życzeniem Klienta



## UWAGA !

Wykonujemy kontenery uwzględniające indywidualne wymagania zamawiającego o wielkościach innych niż określone powyżej.



# KONTENERY MULDA

typ

**MULDA 7m<sup>3</sup> ASYMETRYCZNA OTWARTA Z KLAPĄ**

dane techniczne

długość	3570 mm
szerokość	1830 mm
wysokość	1500 mm

pojemność

7m<sup>3</sup>

materiał konstrukcyjny

dno	blacha stalowa gr. 4,5,6 mm
boki	blacha stalowa gr. 3,4,5 mm

zabezpieczenie antykorozyjne

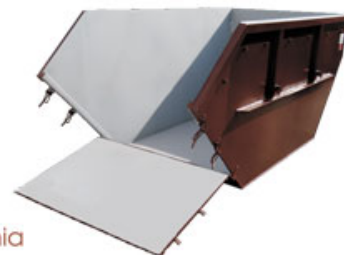
farba podkładowa;  
farba nawierzchniowa w dowolnym kolorze z palety RAL

system rozładunku

tylko za pomocą systemu bramowego

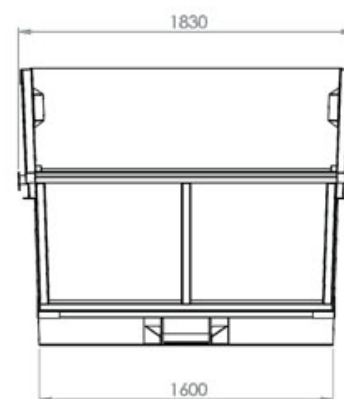
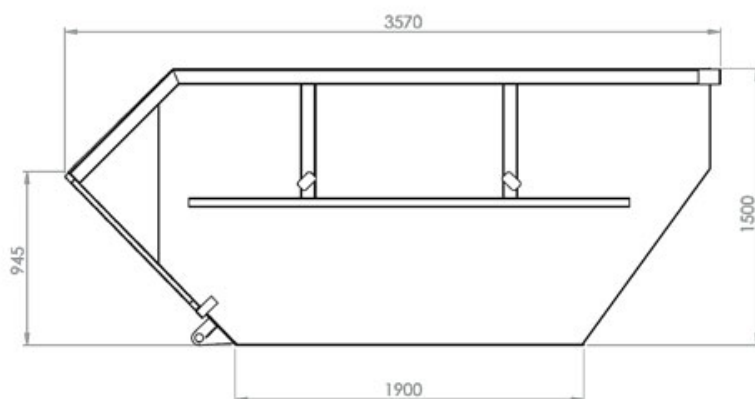
wyposażenie

- 4 zaczepy boczne i 1 na ścianie wysypowej;
- kłapa w miejscu ściany wysypowej zamontowana na 2 zawiasach;
- wzmocnienie ścian pionowe i poziome wewnętrzne;
- wzmocnienie ścian zewnętrzne wykonane z ceowników i kątowników;
- konstrukcja spawana spawem ciągłym - szczelne;
- możliwość umieszczenia napisów oraz znaków specjalnych naklejanych zgodnie z życzeniem Klienta



## UWAGA !

Wykonujemy kontenery uwzględniające indywidualne wymagania zamawiającego o wielkościach innych niż określone powyżej.



# KONTENERY MULDA

typ

**MULDA 7m<sup>3</sup> SYMETRYCZNA ZAMKNIĘTA Z KLAPAMI**

dane techniczne

długość	3825 mm
szerokość	1840 mm
wysokość	1500 mm

pojemność

7m<sup>3</sup>

materiał konstrukcyjny

dno	blacha stalowa gr. 4,5,6 mm
boki	blacha stalowa gr. 3,4,5 mm

zabezpieczenie antykorozyjne

farba podkładowa;  
farba nawierzchniowa w dowolnym kolorze z palety RAL

system rozładunku

tylko za pomocą systemu bramowego

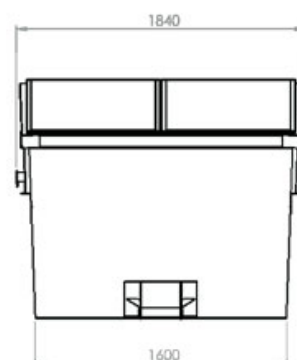
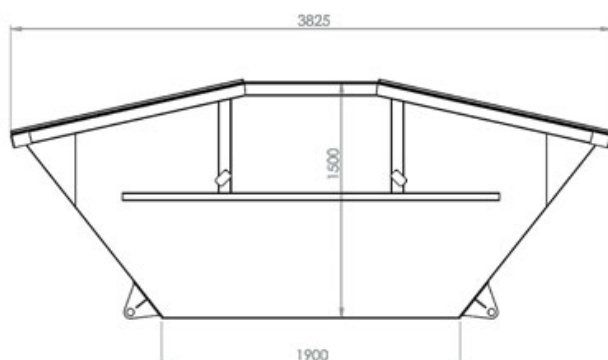
wyposażenie

- 4 zaczepy boczne i 2 zaczepy na ścianach wysypowych;
- podwójne klapy uchylne z obu stron zamontowane na podwójnych zawiasach i zabezpieczone spinkami przed otwarciem;
- wzmocnienie ścian pionowe i poziome wewnętrzne;
- wzmocnienie ścian zewnętrzne wykonane z ceowników i kątowników;
- konstrukcja spawana spawem ciągłym - szczelne;
- możliwość umieszczenia napisów oraz znaków specjalnych naklejanych zgodnie z życzeniem Klienta



## UWAGA !

Wykonujemy kontenery uwzględniające indywidualne wymagania zamawiającego o wielkościach innych niż określone powyżej.





D&K TECHNOLOGY Sp. z o.o.  
Wróżewy 37, 63-700 Krotoszyn  
NIP: 6211809865  
tel. 62 7213390, fax. 62 7213399  
e-mail: sekretariat@dktechnology.pl

**[www.dktechnology.pl](http://www.dktechnology.pl)**