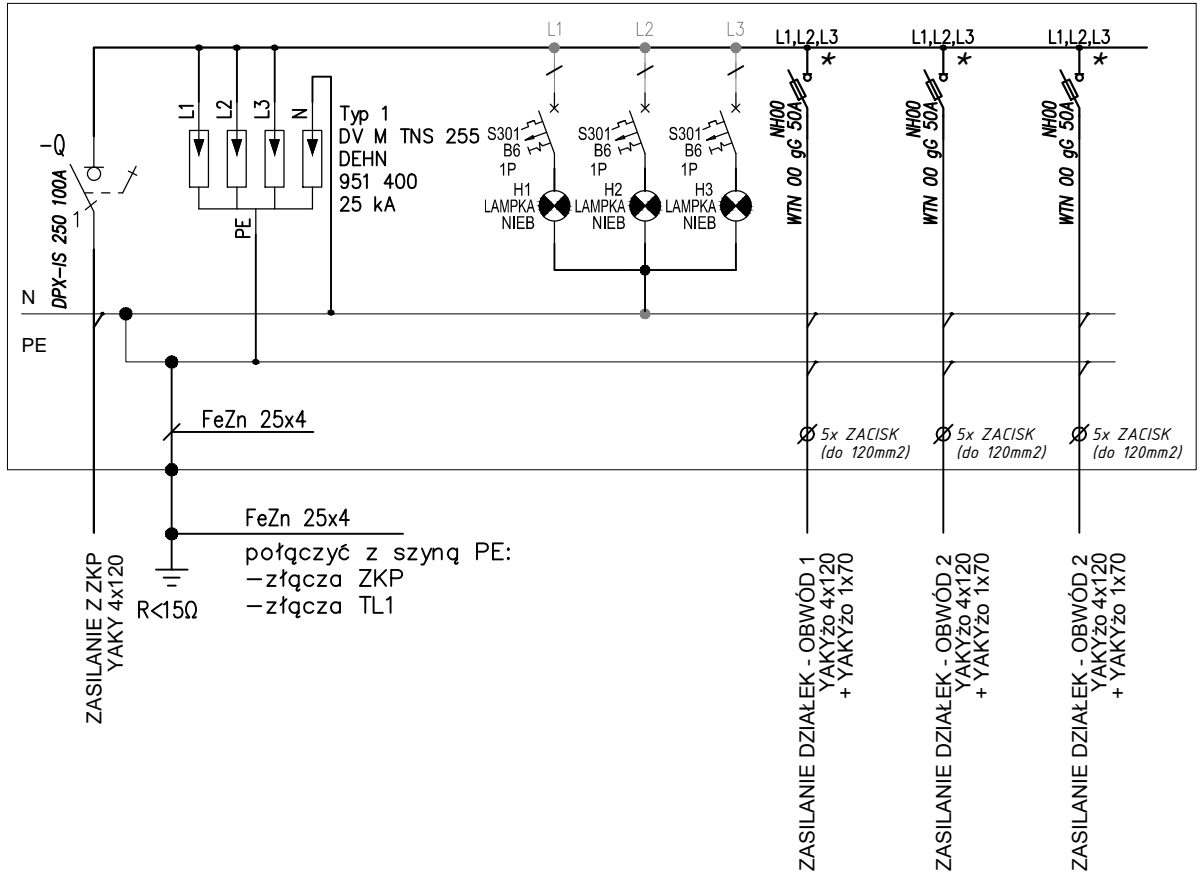


RGa ROZDZIELNICA GŁÓWNA W OBUDOWIE SZAFKI KABLOWEJ SKV1/2



★ DO OPLOMBOWANIA

SAMOCZYNNY WYŁĄCZENIE ZASILANIA W SIECI TN-S

WSZYSTKIE PRAWA ZASTRZEŻONE! POWYŻSZY RYSUNEK ŁĄCZNIE Z JEGO ZAWARTOŚCIĄ JEST WŁASNOŚCIĄ BIURA INŻYNIERSKIEGO BARTECKI I NIE MOŻE BYĆ BEZ PISEMNEJ ZGODY ZMIENIONY, KOPIOWANY DLA OSÓB TRZECICH LUB UŻYWANY W ZMIENIONEJ FORMIE DO INNYCH PROJEKTÓW.
USTAWA Z DNIA 4.02.1994 ROKU : O OCHRONIE PRAW AUTORSKICH I PRAWACH POKREWNYCH - (DZ.U. NR 24/94, POZ.83)

Biurow Inżynierskie Barteccki tel. 602 12 03 35 tel. 61 8702 711 t.barteccki@projektelekttryczne.com.pl ul. Płomienna 15A/14 60-394 Poznań projektelekttryczne.com.pl	INWESTOR: RODZINNY OGRÓD DZIAŁKOWY "DĘBINKA" 61-492 Poznań, ul. Droga Dębińska 30	UMOWA -
	TEMAT: Zasilanie i rozdział energii na terenie ogródków działkowych OBIEKT: ROD "Dębinka" w Poznaniu przy ul. Droga Dębińska 30 nr ewid. działek: 9/1 i 3/3, jednostka ewidencyjna: Miasto Poznań	BRANŻA Elektryczna DATA 04.2019
STADIUM DOKUMENTACJI: PROJEKT WYKONAWCZY PROJEKTOWAŁ inż. Eugeniusz Greczka nr upr. WKP/IE//1307/01 58/78/PW OPRACOWAŁ mgr inż. Tomasz Barteccki	TREŚĆ RYSUNKU SCHEMAT ROZDZIELNICY GŁÓWNEJ RGA - SZAFKA KABLOWA SKV1/2	NR RYSUNKU EA-02.1
Projekt wykonano w programie AutoCAD BDS 2014 nr serii 393-82769764		