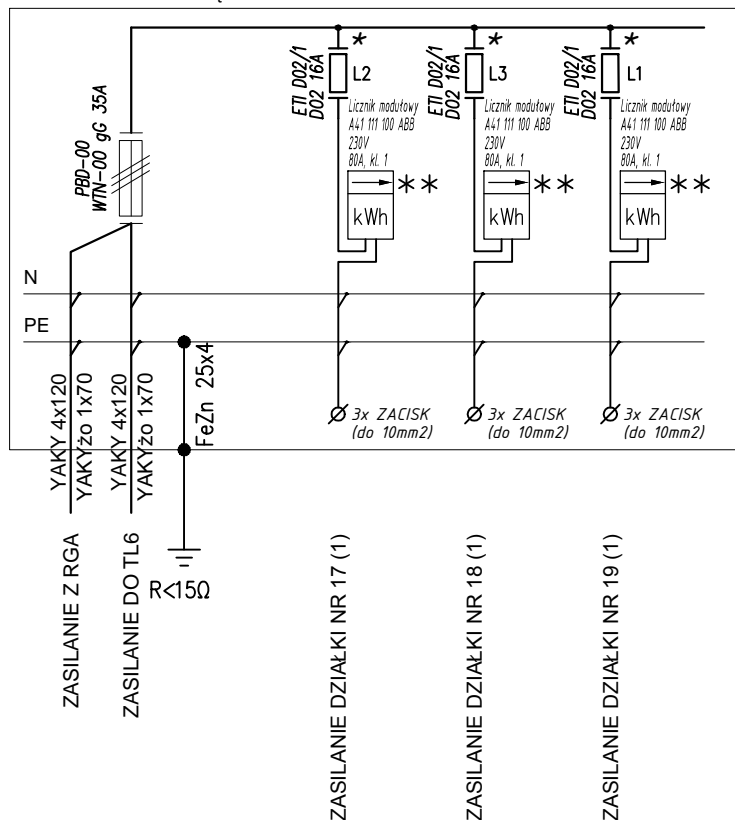


TL5 TABLICA LICZNIKOWA W OBUDOWIE ZŁĄCZA KABLOWEGO TYPU ZKP-1/3



★ DO OPLOMBOWANIA

(1) PODŁĄCZENIE W ZAKRESIE ODBIORCY - STOSOWAĆ WLZ O PRZEKROJU NIE MNIEJSZYM NIŻ $s=6\text{mm}^2$ dla Cu

** Wymagane parametry licznika:

1. Montowany na szynie TH35
2. Zakres temperatury pracy: -40° do 70°
3. Klasa dokładności: 1 (klasa B)
4. Prąd znamionowy max. 63A
5. Pomiar kWh
6. Zgodność z dyrektywą MID nr 2004/22/WE

Widok złącza pokazano na rys. EA-14 Widok złącza ZKP1/3

SAMOCZYNNY WYŁĄCZENIE ZASILANIA W SIECI TN-S

WSZYSTKIE PRAWA ZASTRZEŻONE! POWYŻSZY RYSUNEK ŁĄCZNIE Z JEGO ZAWARTOŚCIĄ JEST WŁASNOŚCIĄ BIURA INŻYNIERSKIEGO BARTECKI I NIE MOŻE BYĆ BEZ PISEMNEJ ZGODY ZMIENIONY, KOPIOWANY DLA OSÓB TRZECICH LUB UŻYWANY W ZMIENIONEJ FORMIE DO INNYCH PROJEKTÓW. USTAWA Z DNIA 4.02.1994 ROKU : O OCHRONIE PRAW AUTORSKICH I PRAWACH POKREWNYCH - (DZ.U. NR 24/94, POZ.83)

Biuro Inżynierskie Barteccki tel. 602 12 03 35 tel. 61 8702 711 t.barteccki@projektyelektryczne.com.pl STADIUM DOKUMENTACJI: PROJEKT WYKONAWCZY		INWESTOR: RODZINNY OGRÓD DZIAŁKOWY "DĘBINKA" 61-492 Poznań, ul. Droga Dębńska 30 TEMAT: Zasilanie i rozdział energii na terenie ogródków działkowych OBIEKT: ROD "Dębinka" w Poznaniu przy ul. Droga Dębńska 30 nr ewid. działek: 9/1 i 3/3, jednostka ewidencyjna: Miasto Poznań	UMOWA - BRANŻA Elektryczna DATA 04.2019 NR RYSUNKU EA-07
inż. Eugeniusz Greczka nr upr. WKP/IE//1307/01 58/78/PW OPRACOWAŁ mgr inż. Tomasz Barteccki		TREŚĆ RYSUNKU SCHEMAT ZŁĄCZA TL5	SKALA -
Projekt wykonano w programie AutoCAD BDS 2014 nr serii 393-82769764			