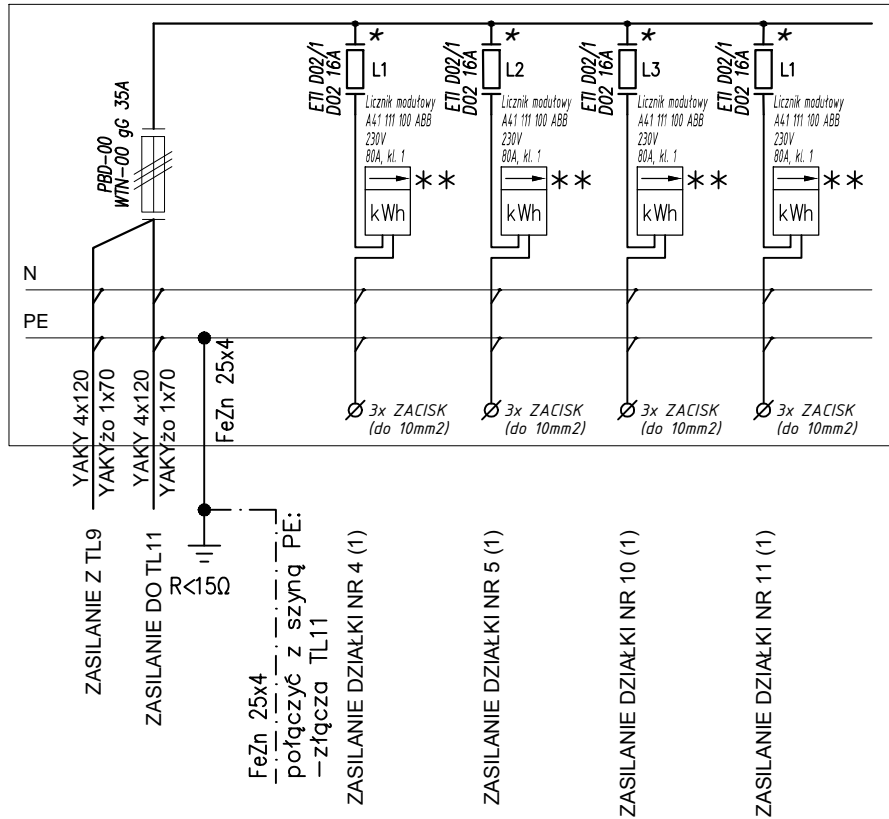


# TL10 TABLICA LICZNIKOWA W OBUDOWIE ZŁĄCZA KABLOWEGO TYPU ZKP-1/4



**\* DO OPLOMBOWANIA**

(1) PODŁĄCZENIE W ZAKRESIE ODBIORCY - STOSOWAĆ WLZ O PRZEKROJU NIE MNIEJSZYM NIŻ  $s=6\text{mm}^2$  dla Cu

**\*\*)** Wymagane parametry licznika:

1. Montowany na szynie TH35
2. Zakres temperatury pracy:  $-40^\circ$  do  $70^\circ$
3. Klasa dokładności: 1 (klasa B)
4. Prąd znamionowy max. 63A
5. Pomiar kWh
6. Zgodność z dyrektywą MID nr 2004/22/WE

Widok ztqca pokazano na  
rys. EA-15 Widok ztqca ZKP1/4

**SAMOCZYNNY WYŁĄCZENIE  
ZASILANIA W SIECI TN-S**

WSZYSTKIE PRAWA ZASTRZEŻONE! POWYŻSZY RYSUNEK ŁĄCZNIE Z JEGO ZAWARTOŚCIĄ JEST WŁASNOŚCIĄ BIURA INŻYNIERSKIEGO BARTECKI  
I NIE MOŻE BYĆ BEZ PISEMNEJ ZGODY ZMIENIONY, KOPIOWANY DLA OSÓB TRZECICH LUB UŻYWANY W ZMIENIONEJ FORMIE DO INNYCH PROJEKTÓW.  
USTAWA Z DNIA 4.02.1994 ROKU : O OCHRONIE PRAW AUTORSKICH I PRAWACH POKREWNYCH - (DZ.U. NR 24/94, POZ.83)

<b>Biurow Inżynierskie Barteccki</b> tel. 602 12 03 35 tel. 61 8702 711 t.barteccki@projektelektyczne.com.pl ul. Płomienna 15A/14 60-394 Poznań projektelektyczne.com.pl		INWESTOR: RODZINNY OGRÓD DZIAŁKOWY "DĘBINKA" 61-492 Poznań, ul. Droga Dębńska 30 TEMAT: Zasilanie i rozdział energii na terenie ogródków działkowych OBIEKT: ROD "Dębinka" w Poznaniu przy ul. Droga Dębńska 30 nr ewid. działek: 9/1 i 3/3, jednostka ewidencyjna: Miasto Poznań	UMOWA - BRANŻA Elektryczna DATA 04.2019 NR RYSUNKU EA-12
STADIUM DOKUMENTACJI: PROJEKT WYKONAWCZY PROJEKTOWAŁ inż. Eugeniusz Greczka nr upr. WKP/IE//1307/01 58/78/PW OPRACOWAŁ mgr inż. Tomasz Barteccki	TREŚĆ RYSUNKU SCHEMAT ZŁĄCZA TL10 SKALA -	Projekt wykonano w programie AutoCAD BDS 2014 nr serii 393-82769764	