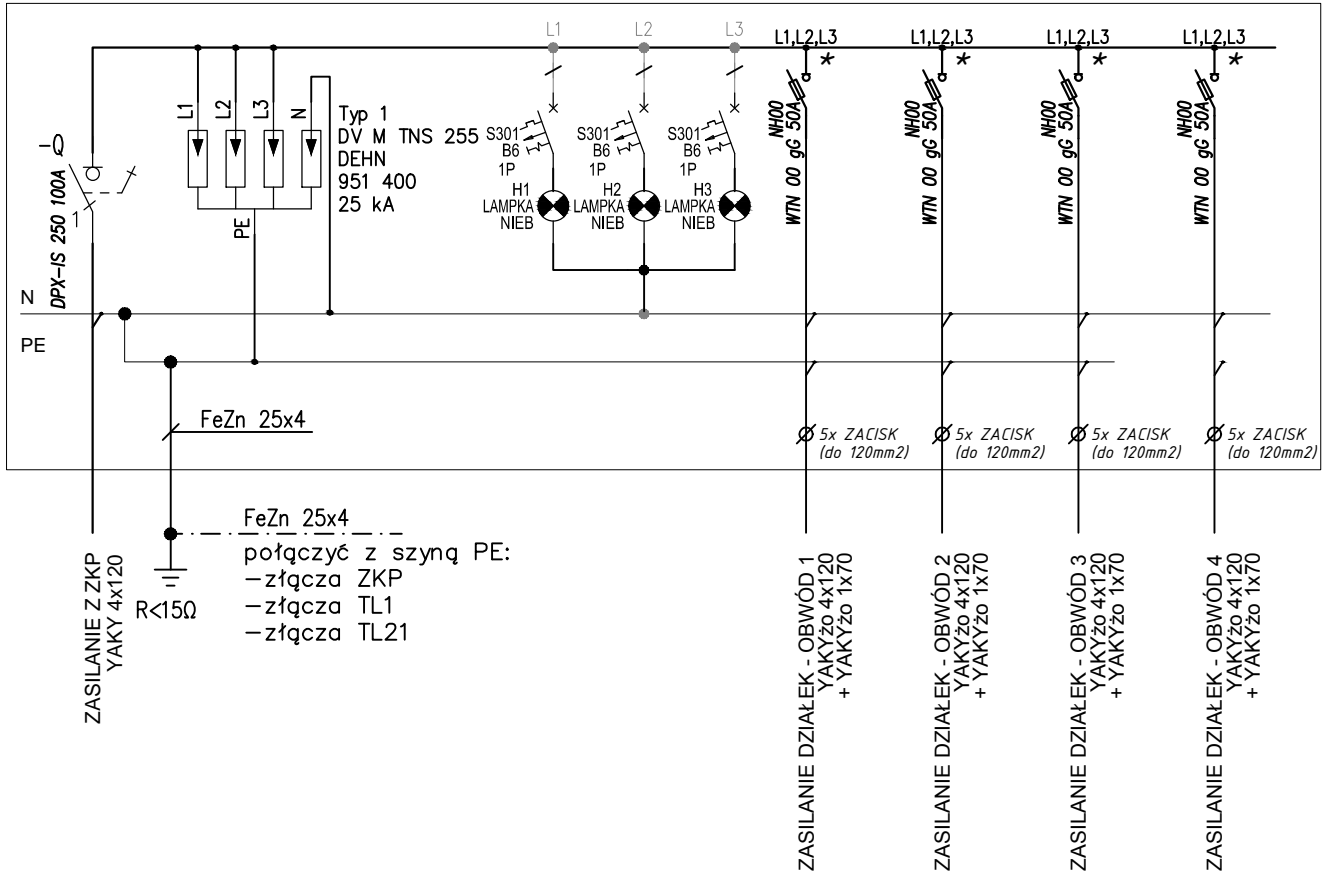


RGB ROZDZIELNICA GŁÓWNA W OBUDOWIE SZAFKI KABLOWEJ SKV1/2



★ DO OPLOMBOWANIA

SAMOCZYNNY WYŁĄCZENIE ZASILANIA W SIECI TN-S

WSZYSTKIE PRAWA ZASTRZEŻONE! POWYŻSZY RYSUNEK ŁĄCZNIE Z JEGO ZAWARTOŚCIĄ JEST WŁASNOŚCIĄ BIURA INŻYNIERSKIEGO BARTECKI I NIE MOŻE BYĆ BEZ PISEMNEJ ZGODY ZMIENIONY, KOPIOWANY DLA OSÓB TRZECICH LUB UŻYWANY W ZMIENIONEJ FORMIE DO INNYCH PROJEKTÓW.
USTAWA Z DNIA 4.02.1994 ROKU : O OCHRONIE PRAW AUTORSKICH I PRAWACH POKREWNYCH - (DZ.U. NR 24/94, POZ.83)

| | | | |
|--|--|---|------------------------------|
| Biuro Inżynierskie Barteccki tel. 602 12 03 35 tel. 61 8702 711 t.barteccki@projektyelektryczne.com.pl ul. Płomienna 15A/14 60-394 Poznań projektyelektryczne.com.pl | | INWESTOR: RODZINNY OGRÓD DZIAŁKOWY "DĘBINKA" 61-492 Poznań, ul. Droga Dębińska 30 | UMOWA - |
| | | TEMAT: Zasilanie i rozdział energii na terenie ogródków działkowych OBIEKT: ROD "Dębinka" w Poznaniu przy ul. Droga Dębińska 30 nr ewid. działek: 9/1 i 3/3, jednostka ewidencyjna: Miasto Poznań | BRANŻA Elektryczna |
| STADIUM DOKUMENTACJI: PROJEKT WYKONAWCZY | | TREŚĆ RYSUNKU | DATA 04.2019 |
| PROJEKTOWAŁ inż. Eugeniusz Greczka nr upr. WKP/IE//1307/01 58/78/PW | OPRACOWAŁ mgr inż. Tomasz Barteccki | SKALA - | NR RYSUNKU EB-02.1 |
| SCHEMAT ROZDZIELNICY GŁÓWNEJ RGB - SZAFKA KABLOWA SKV1/2 | | | |
| Projekt wykonano w programie AutoCAD BDS 2014 nr serii 393-82769764 | | | |