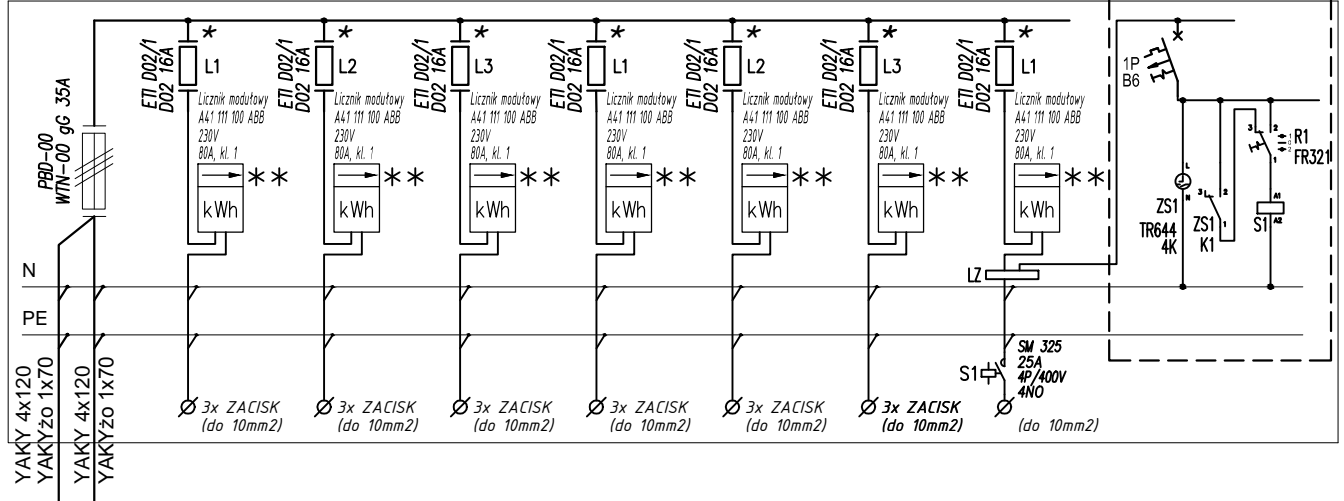


TL21

TABLICA LICZNIKOWA W OBUDOWIE
ZŁĄCZA KABLOWEGO TYPU ZKP-1/7

REZERWA MIEJSCA
NA UKŁAD
STERUJĄCY
OŚWIETLENIEM



ZASILANIE Z RGB
ZASILANIE DO TL22

ZASILANIE DZIAŁKI NR 35 (1)

ZASILANIE DZIAŁKI NR 36 (1)

ZASILANIE DZIAŁKI NR 37 (1)

ZASILANIE DZIAŁKI NR 37A (1)

ZASILANIE DZIAŁKI NR 105 (1)

ZASILANIE DZIAŁKI NR 91 (1)

ZASILANIE OŚWIETLENIA
REZERWA

* DO OPLOMBOWANIA

(1) PODŁĄCZENIE W ZAKRESIE ODBIORCY - STOSOWAĆ WLZ O PRZEKROJU NIE MNIEJSZYM NIŻ $s=6\text{mm}^2$ dla Cu

- ** Wymagane parametry licznika:
1. Montowany na szynie TH35
 2. Zakres temperatury pracy: -40° do 70°
 3. Klasa dokładności: 1 (klasa B)
 4. Prąd znamionowy max. 63A
 5. Pomiar kWh
 6. Zgodność z dyrektywą MID nr 2004/22/WE

- LZ LISTWA ZACISKOWA
ZS1 ZEGAR STERUJĄCY
WZ1 WYŁĄCZNIK ZMIERZCHOWY
R1 PRZEŁĄCZNIK PRACY: AUTO-0-ZAŁĄCZ
S1 STYCZNIK SM325
CZ1 CZUJNIK WYŁĄCZNIKA ZMIERZCHOWEGO

Widok złącza pokazano na
rys. EB-25 Widok złącza ZKP1/7+S0

**SAMOCZYNNY WYŁĄCZENIE
ZASILANIA W SIECI TN-S**

WSZYSTKIE PRAWA ZASTRZEŻONE! POWYŻSZY RYSUNEK ŁĄCZNIE Z JEGO ZAWARTOŚCIĄ JEST WŁASNOŚCIĄ BIURA INŻYNIERSKIEGO BARTECKI
I NIE MOŻE BYĆ BEZ PISEMNEJ ZGODY ZMIENIONY, KOPIOWANY DLA OSÓB TRZECICH LUB UŻYWANY W ZMIENIONEJ FORMIE DO INNYCH PROJEKTÓW.
USTAWA Z DNIA 4.02.1994 ROKU : O OCHRONIE PRAW AUTORSKICH I PRAWACH POKREWNYCH - (DZ.U. NR 24/94, POZ.83)

Biurow Inżynierskie Barteccki tel. 602 12 03 35 tel. 61 8702 711 t.barteccki@projektyelektryczne.com.pl STADIUM DOKUMENTACJI: PROJEKT WYKONAWCZY		INWESTOR: RODZINNY OGRÓD DZIAŁKOWY "DĘBINKA" 61-492 Poznań, ul. Droga Dębińska 30 TEMAT: Zasilanie i rozdział energii na terenie ogródków działkowych OBIEKT: ROD "Dębinka" w Poznaniu przy ul. Droga Dębińska 30 nr ewid. działek: 9/1 i 3/3, jednostka ewidencyjna: Miasto Poznań	UMOWA - BRANŻA Elektryczna DATA 04.2019 NR RYSUNKU EB-03
inż. Eugeniusz Greczka nr upr. WKP/IE//1307/01 58/78/PW	OPRACOWAŁ mgr inż. Tomasz Barteccki	TREŚĆ RYSUNKU SCHEMAT ZŁĄCZA TL21 SKALA -	Projekt wykonano w programie AutoCAD BDS 2014 nr serii 393-82769764