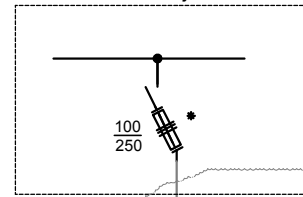


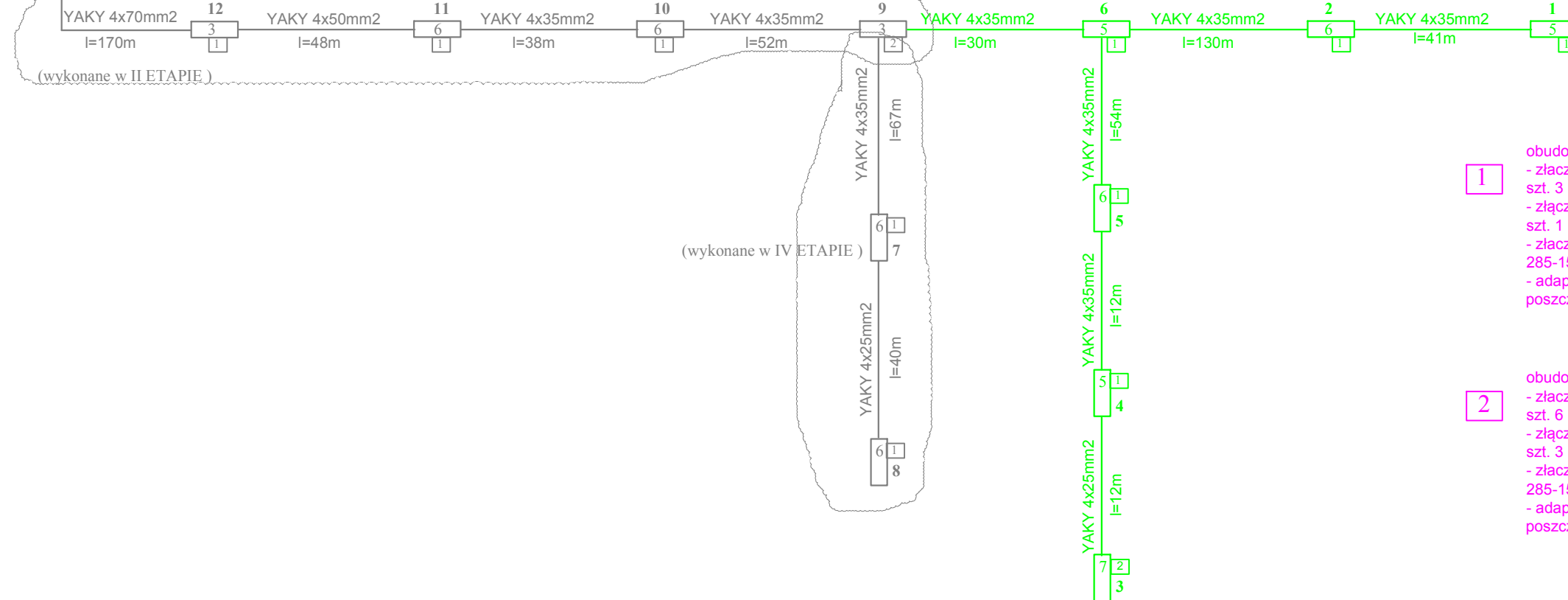
rozdzielnia nn istniejącej stacji transformatorowej



LINIA NR 7

LINIA NR 7 do realizacji - ETAP VII

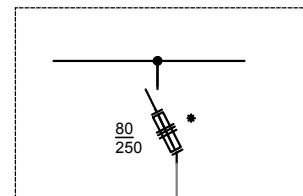
SEKTOR I



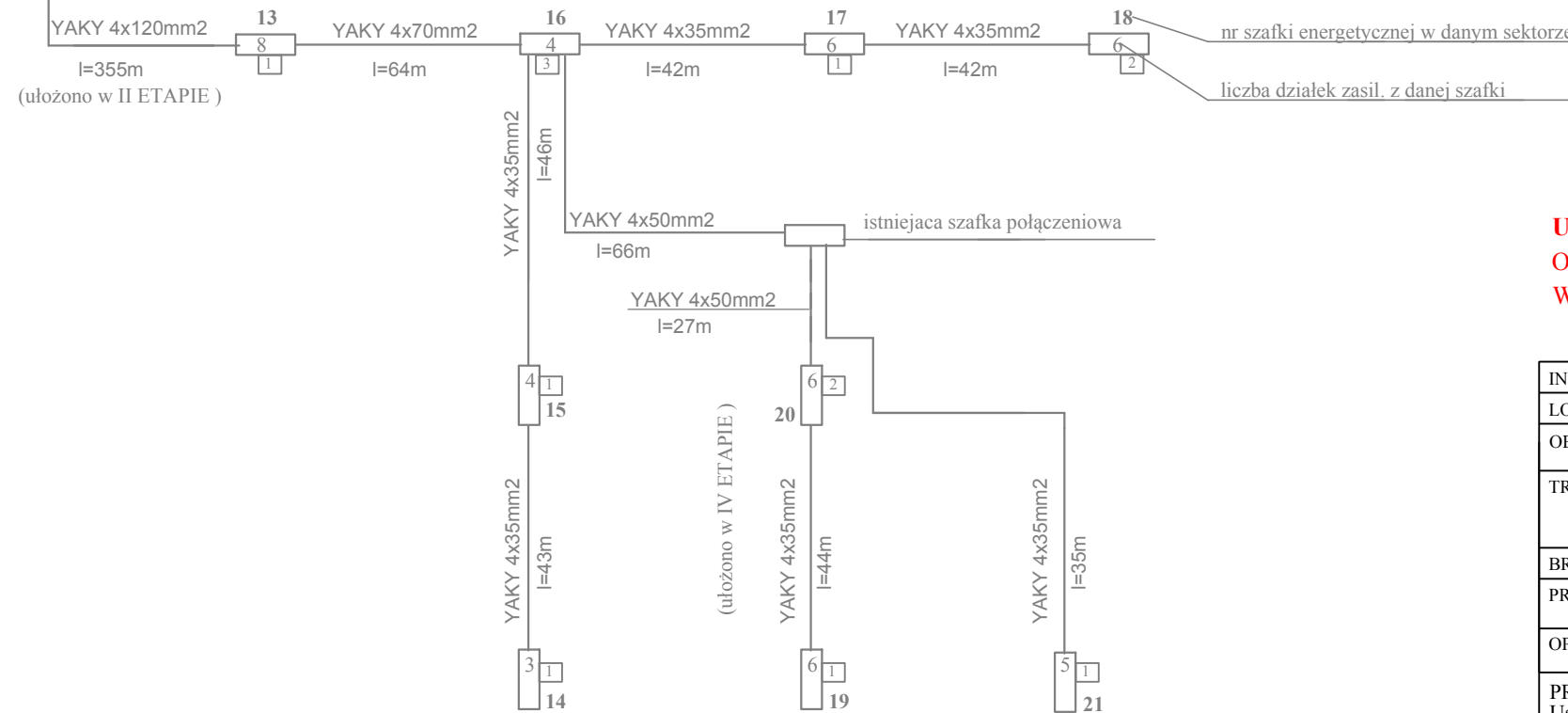
- 1**
- obudowa metalowa IP66/IK10 z szyną TH35 z wyposażeniem:
 - złączka rozgałęźna 2-torowa, przelotowa szara 285-150 szt. 3
 - złączka rozgałęźna 2-torowa, przelotowa niebieska 285-154 szt. 1
 - złączka rozgałęźna 2-torowa, przelotowa żółto-zielona 285-157 szt. 1
 - adapter rozgałęźny ilość wg ilości odprowadzeń na poszczególne działki.

- 2**
- obudowa metalowa IP66/IK10 z szyną TH35 z wyposażeniem:
 - złączka rozgałęźna 2-torowa, przelotowa szara 285-150 szt. 6
 - złączka rozgałęźna 2-torowa, przelotowa niebieska 285-154 szt. 3
 - złączka rozgałęźna 2-torowa, przelotowa żółto-zielona 285-157 szt. 3
 - adapter rozgałęźny ilość wg ilości odprowadzeń na poszczególne działki

rozdzielnia nn istniejącej stacji transformatorowej



LINIA NR 8 ZREALIZOWANA - ETAP II, IV, VI



W VII etapie wykonuje się prace:
Wykonujemy linie kablowe sektor I:
 - nr 8:
 od szafki nr 9 do szafki nr 6;
 od szafki nr 6 do szafek 2,1
 od szafki 6 do szafki 5,4,3;
 od szafek połączeniowych do szafek 1,2,3,4,5

Linie oświetlenia zewnętrznego:
 - na sektorze nr I - linia nr 3 oprawy nr:
 6,7,8 - fundament B50

UWAGA!
 OBOK KABLI ENERGETYCZNYCH UKŁADAĆ BEDNARKĘ Fe/Zn 25x4mm.
 WSZYSTKIE PRACE ZIEMNE WYKONAĆ RĘCZNIE.

INWESTOR	ROD "SIEROSŁAW 3" w Pokrzywnicy	PPU EL-PROJEKT
LOKALIZACJA	Więckowice, Sierosław gm. Tarnowo Podgórne działki nr 272/1, 274, 115/2	
OBIEKT	ROD "SIEROSŁAW 3" w Pokrzywnicy	SKALA
TREŚĆ RYSUNKU	SCHEMAT IDEOWY LINII ZASILAJĄCEJ NR 8 - SEKTOR I ETAP VII	
BRANŻA	ELEKTRYCZNA	FAZA PW
PROJEKTOWAŁ	mgr inż. Jolanta Śniedziewska	DATA 11.2019
OPRACOWAŁ	mgr inż. Jolanta Śniedziewska	NR RYS. 2

PROJEKT JEST CHRONIONY PRAWEM AUTORSKIM
 Ustawa z dnia 4 lutego 1994 o prawie autorskim i prawach pokrewnych
 (Dz.U. z 1994 Nr 24 poz. 83 z późniejszymi zmianami)