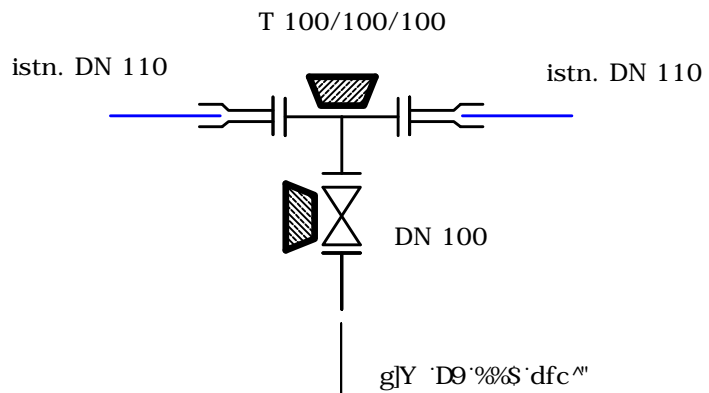
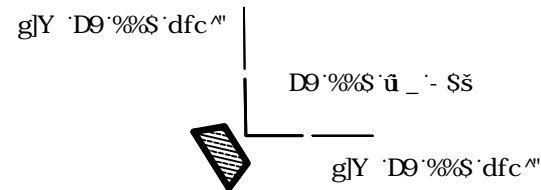


SCHEMATY WĘZŁÓW WODOCIĄGOWYCH

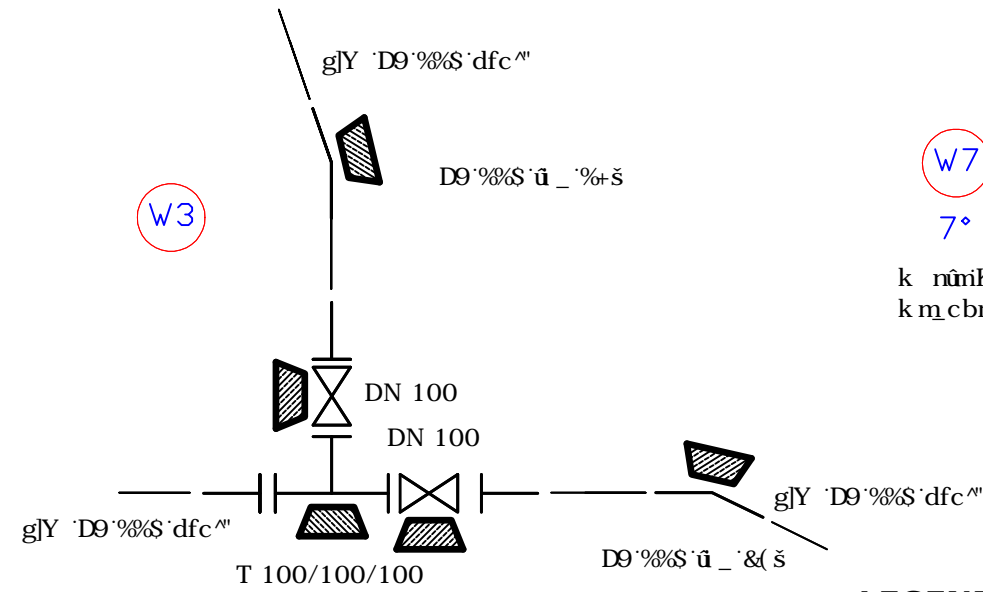
ISW



W2 W10 W26



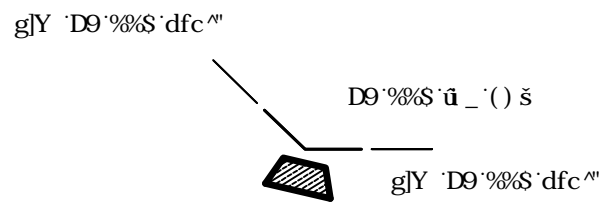
W3



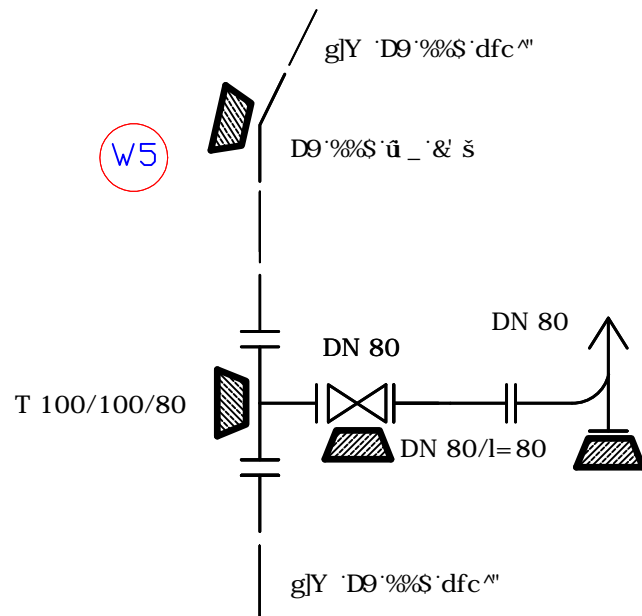
W7 W15
7° 7°

k...na Ubm...i Xc...
k m_cbnk UbY i tē YbJYa 'fi fm

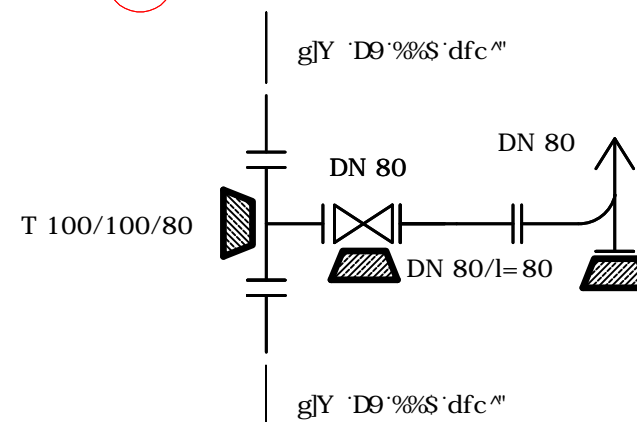
W4 W6 W22



W5



W8



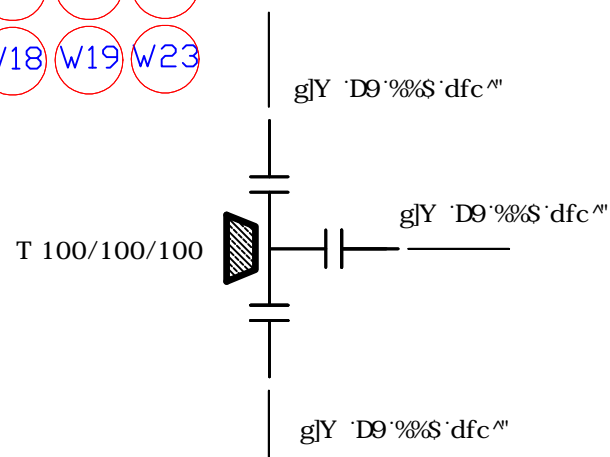
LEGENDA

- Hf(Ēb)_ ' Y]k bmi_cū]Yfnck m
- hydrant nadziemny 80 mm z kolanem stopowym
- _gnHūh U' Y]k bU: :
n'dck tē ' Ydc_gnXck
- fYXi _WU' Y]k bU
n'dck tē ' Ydc_gnXck
- nŪgi k U'_cū]Yfnck U'z_ ']bck U
- dfnY^ WY'DŹ#GH5@i V'_cū]Yfn'i' i bm
- ...ū WbL_ 'fi fck c!_cū]Yfnck mifF?Ł
- blok oporowy

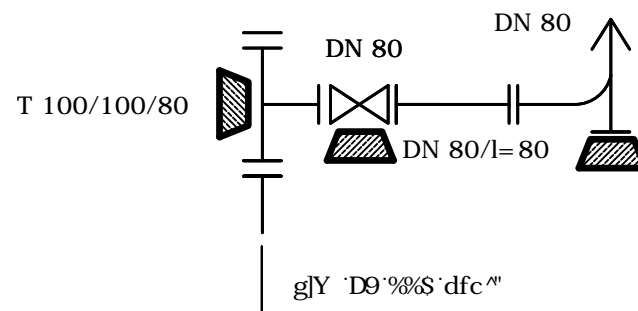
W9 W11 W12 W14

W17 W18 W19 W23

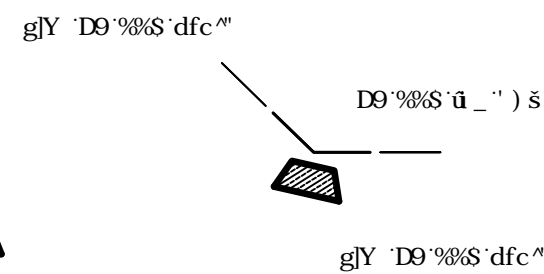
W24



W13 W16 W20 W25 W27



W21



| | | |
|---|-----------------------------------|--|
| PRO EKO-PROJEKT Robert OCHOWIAK ul. Generata Nila-Fieldorfa 7, 63-000 Środa Wielkopolska NIP 789-144-13-52, REGON 301738655 tel. 601 250 228, email: robertochowiak@poczta.fm | | |
| Zadanie: PRZYŁĄCZE WODOCIĄGOWE I INSTALACJA WODOCIĄGOWA DLA ROD RELAKS w Miłosławiu | | |
| Temat: SCHEMATY WĘZŁÓW WODOCIĄGOWYCH | | |
| Inwestor: ROD RELAKS ul. Ogrodowa, Miłosław | X. 2022r. Data: | |
| Projektant: { *!Ā ĒŪ] ā^iāŪŲUY ŪS | Nr uprawnień: WKP/0338/PWOS/10 | Podpis: |
| Projektant spr.: { *!Ā ĒŪ] ā^iāŪŲUY ŪSQ | Nr uprawnień: LOD/1487/POOS/10 | Podpis: |
| | | schemat Skala: 3 Rys. nr.: |