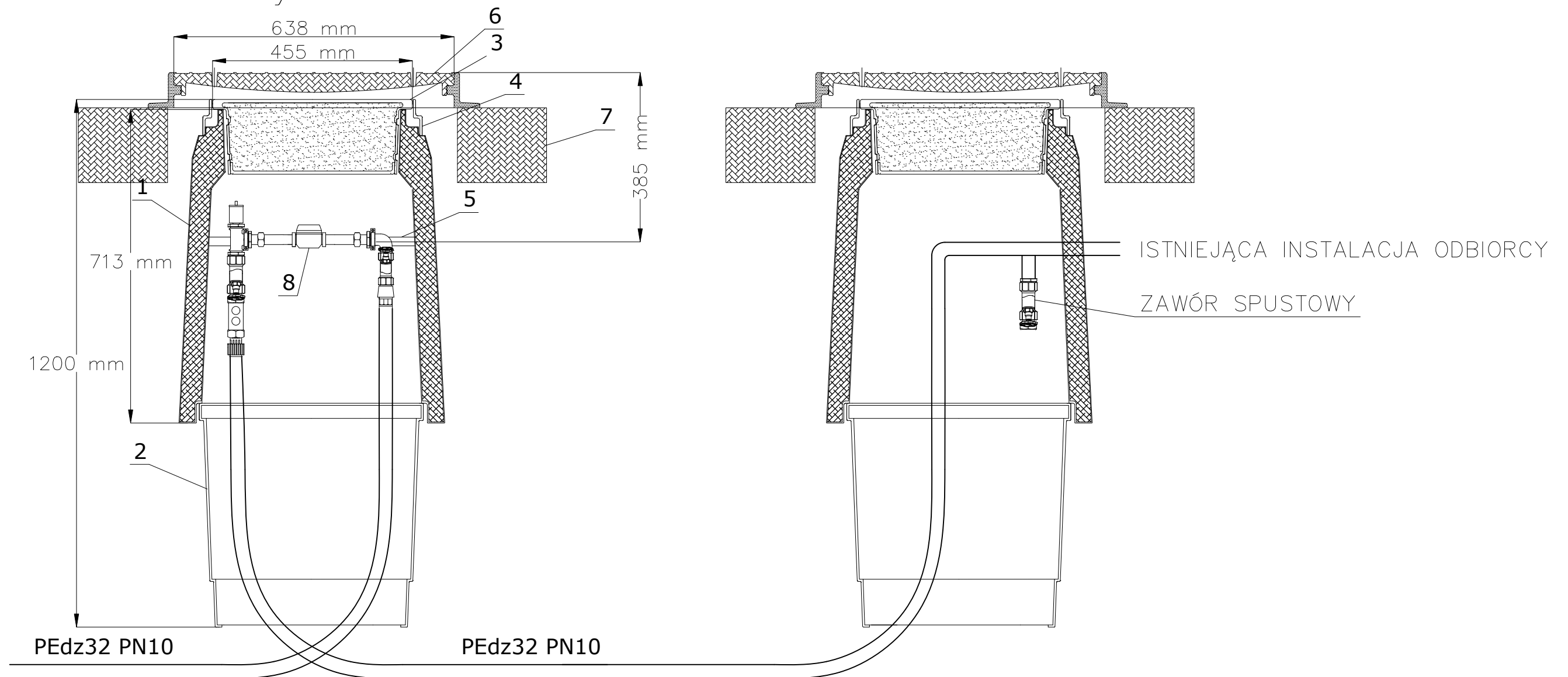


Rysunek studni wodomierzowej
KAJMA II oraz studni do odwodnienia
instalacji odbiorcy,
z włazem żeliwnym C250



Klasę obciążenia włazu dostosować do panującego na terenie obciążenia.

W terenie zielonym można zastosować właz tworzywowy A15.

Wszystkie włazy powinny być ryglowane.

	IMIĘ I NAZWISKO:	PODPIS	DATA:	BIURO INŻYNIERSKIE Andrzej Borowczyk tel. 609 097 705
PROJEKTOWAŁ:	mgr inż. Andrzej Borowczyk WKP/0244/POOS/05		02.2026	
SPRAWDZIŁ:	mgr inż. Andrzej Barna WKP/0034/POOS/03		02.2026	
INWESTOR:	Polski Związek Działkowców Stowarzyszenie Ogrodowe w Warszawie Rodzinny Ogród Działkowy im. Ubezpieczeniowiec ul. Bukowska 169, 60-196 Poznań			STADIUM: PW
SKALA:	LOKALIZACJA: POZNAŃ, UL. BUKOWSKA, arkusz nr 24 DZIAŁKI NR 6/1, 6/2, 6/3, 11/1, 11/2, 11/3, 17, 18			NR RYS. S-10
-	NAZWA RYSUNKU: WYMIANA SIECI WODOCIĄGOWEJ SCHEMAT ODWODNIENIA INSTALACJI ODBIORCZEJ			