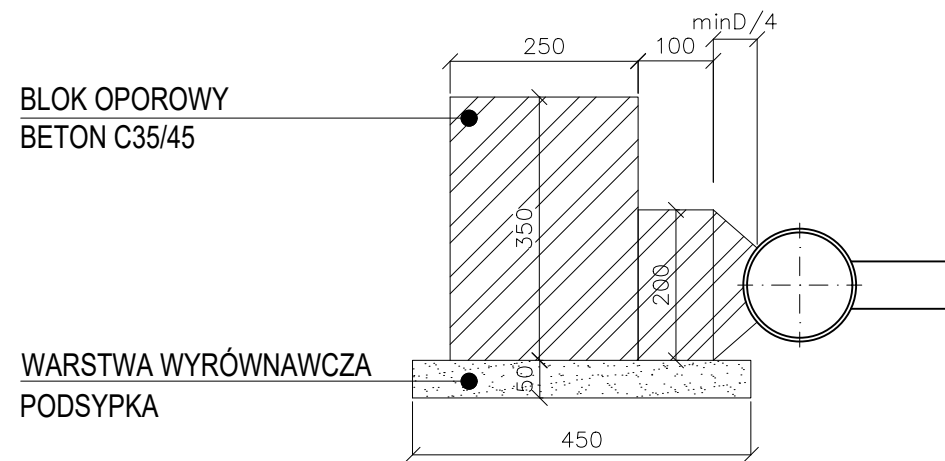
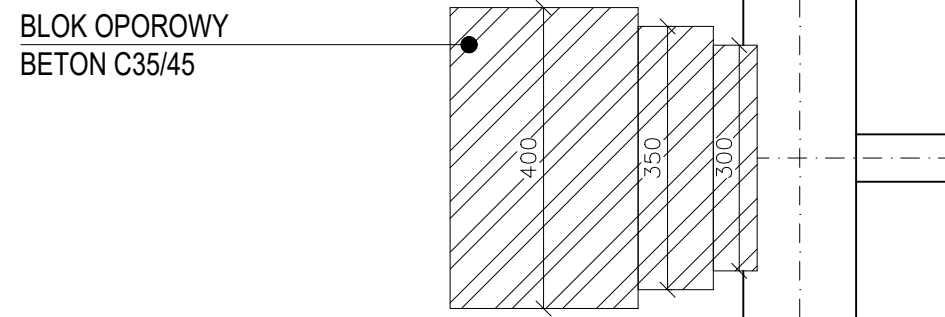


BLOK OPOROWY GRUNTU SUCHEGO LUB WILGOTNEGO
CIŚNIENIE PRÓBNE 15 BAR - WĘZŁY W1, W2, W3, W4, W5

PRZEKRÓJ

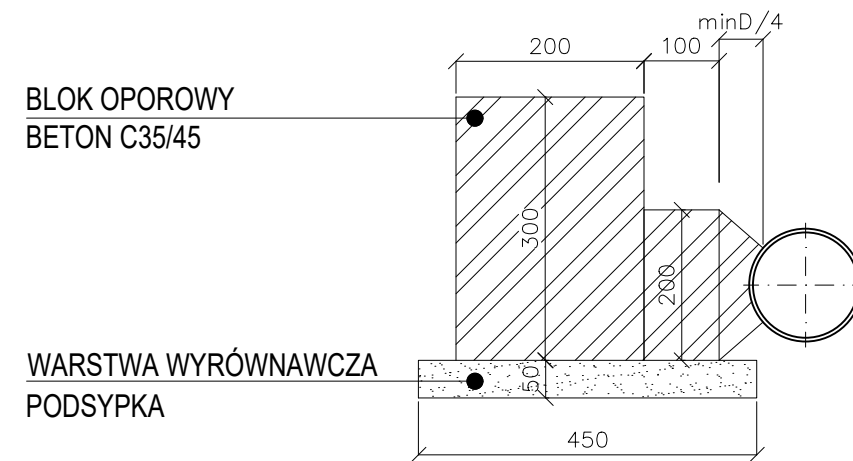


RZUT

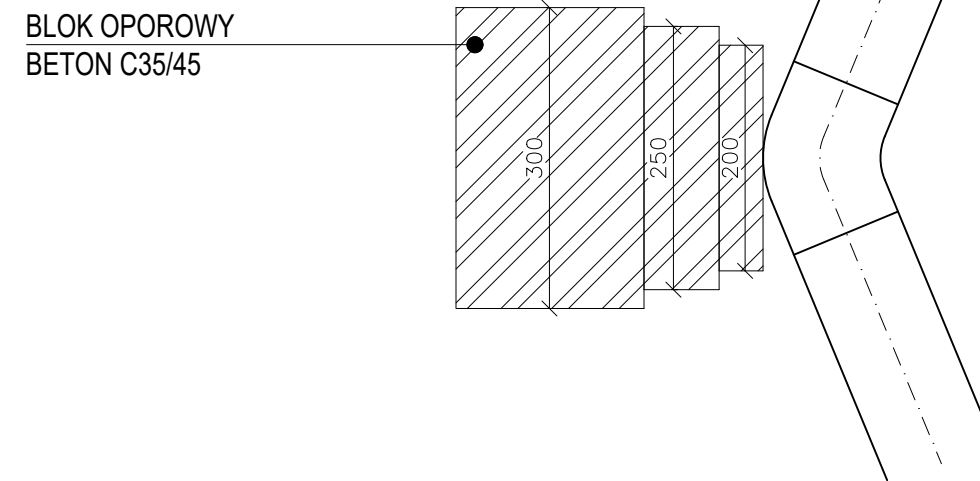


BLOK OPOROWY DLA GRUNTU SUCHEGO LUB WILGOTNEGO
CIŚNIENIE PRÓBNE 15 BAR - ZAŁAMANIA 90° I 45°

PRZEKRÓJ



RZUT



PROJEKTOWAŁ:	IMIĘ I NAZWISKO: mgr inż. Andrzej Borowczyk WKP/0244/POOS/05	PODPIS:	DATA: 02.2026	BIURO INŻYNIERSKIE Andrzej Borowczyk tel. 609 097 705
SPRAWDZIŁ:	mgr inż. Andrzej Barna WKP/0034/POOS/03		02.2026	
INWESTOR:	Polski Związek Działkowców Stowarzyszenie Ogrodowe w Warszawie Rodzinny Ogród Działkowy im. Ubezpieczeniowiec ul. Bukowska 169, 60-196 Poznań			STADIUM: PW
SKALA:	LOKALIZACJA: POZNAŃ, UL. BUKOWSKA, arkusz nr 24 DZIAŁKI NR 6/1, 6/2, 6/3, 11/1, 11/2, 11/3, 17, 18 NAZWA RYSUNKU: WYMIANA SIECI WODOCIĄGOWEJ BLOKI OPOROWE			NR RYS. S-6