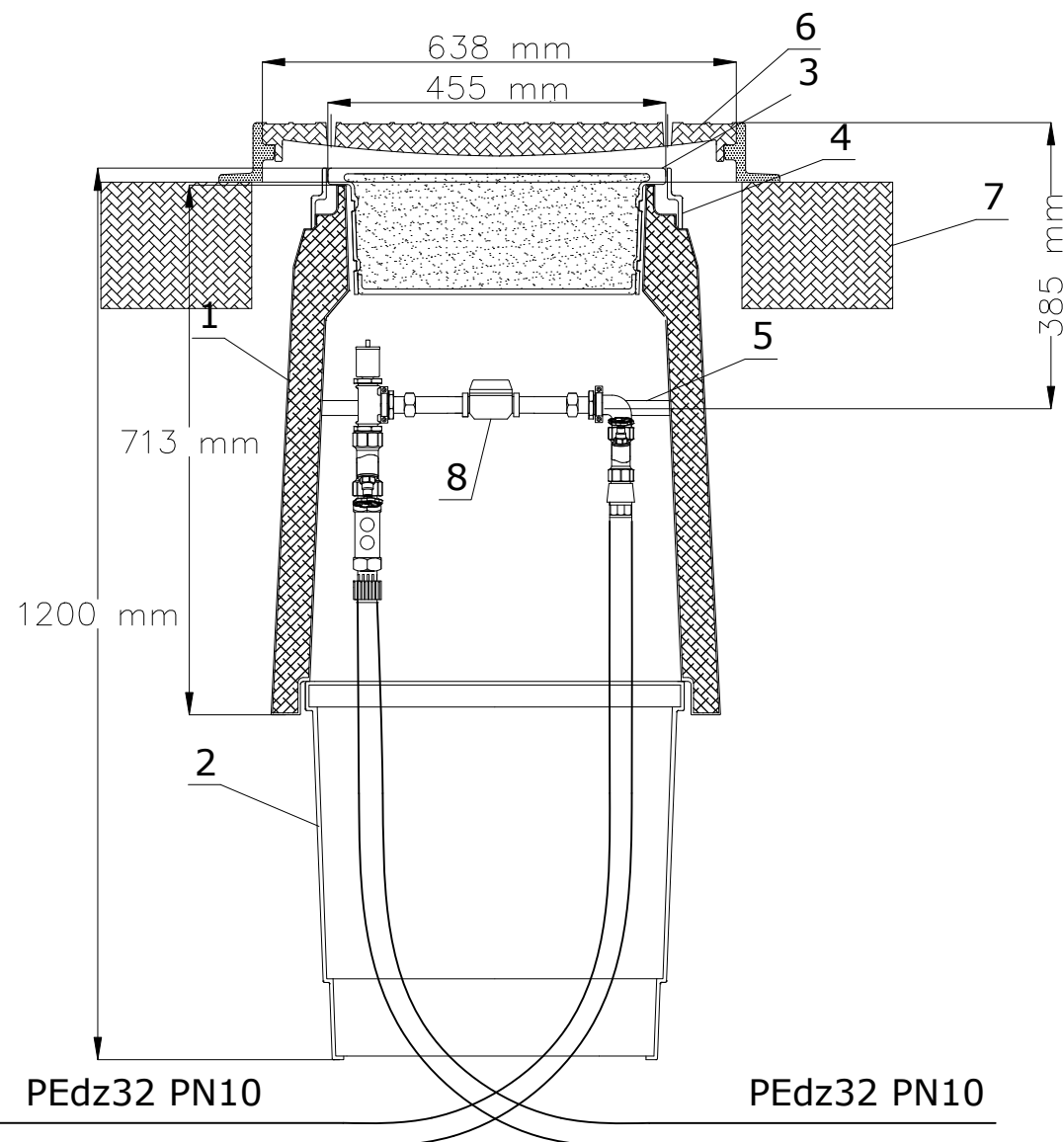


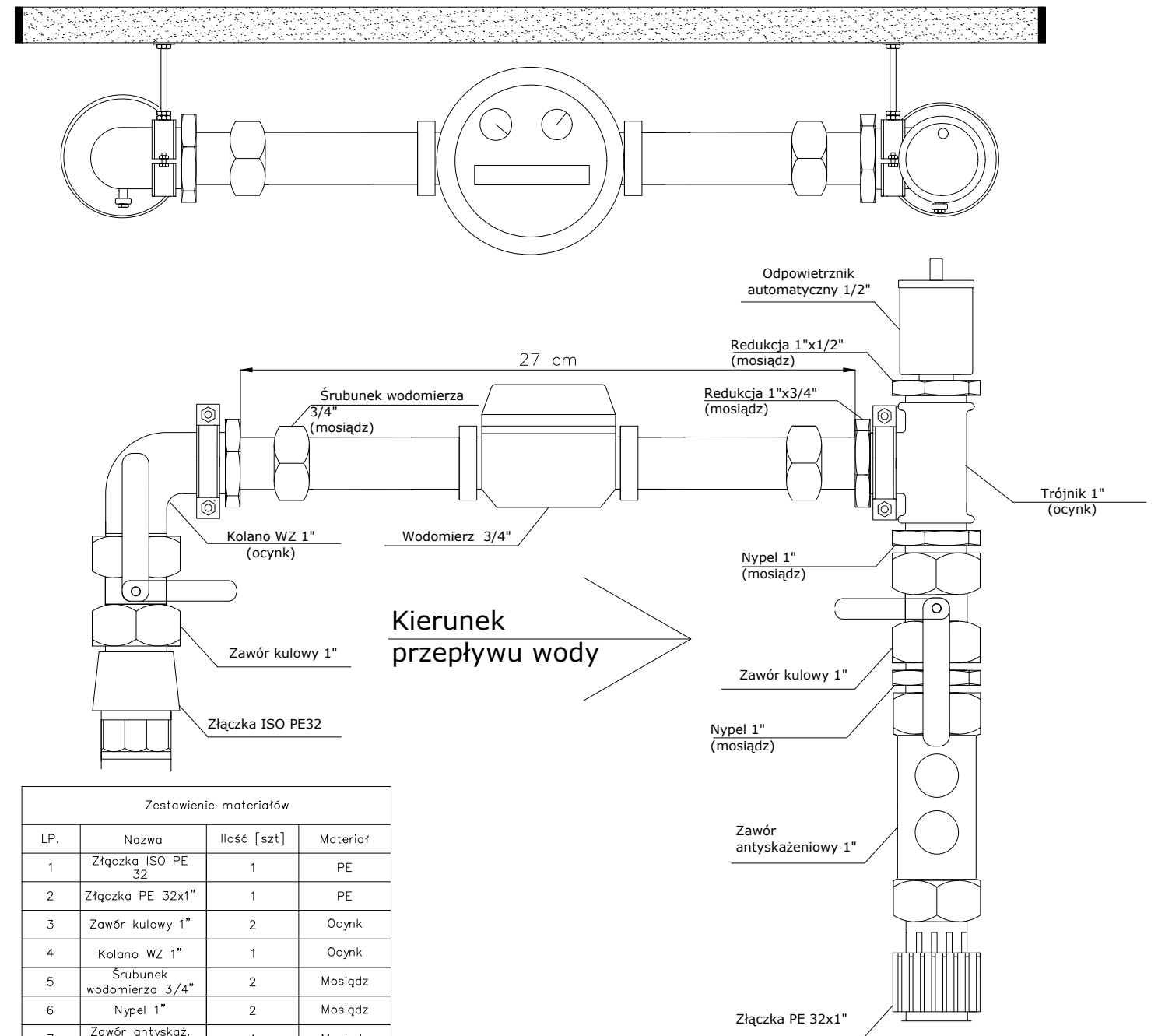
Rysunek studni wodomierzowej KAJMA II z włączem żeliwnym C250 dla indywidualnych przyłączy wody



Zestawienie materiałów		
LP.	Nazwa	Materiał
1	Korpus górny/ polistyren	PEHD
2	Korpus dolny	PEHD
3	Pokrywa/ polistyren	PEHD
4	Kofnierz	PEHD
5	Stelarz konsoli wodomierzowej	Stal
6	Właz żeliwny C250	Żeliwo szare
7	Pierścień odciągający 1066/660	Beton
8	Zestaw wodomierzowy	Mosiądz/ Tworzywo

Klasę obciążenia włazu dostosować do panującego na terenie obciążenia. W terenie zielonym można zastosować właz tworzywowy A15. Wszystkie włazy powinny być ryglowane.

Schemat zestawu wodomierzowego dla wodomierza 3/4"



Zestawienie materiałów			
LP.	Nazwa	Ilość [szt]	Materiał
1	Złączka ISO PE 32	1	PE
2	Złączka PE 32x1"	1	PE
3	Zawór kulowy 1"	2	Ocynk
4	Kolano WZ 1"	1	Ocynk
5	Śrubunek wodomierza 3/4"	2	Mosiądz
6	Nypel 1"	2	Mosiądz
7	Zawór antyskaz. 1"	1	Mosiądz
8	Obejma 1"	2	Ocynk
9	Odpowietrznik 1/2"	1	Chrom
10	Redukcja 1x3/4"	2	Mosiądz
11	Redukcja 1x1/2"	1	Mosiądz
12	Trójnik 1"	1	Ocynk

PROJEKTOWAŁ:	IMIĘ I NAZWISKO: mgr inż. Andrzej Borowczyk WKP/0244/POOS/05	PODPIS:	DATA: 02.2026	BIURO INŻYNIERSKIE Andrzej Borowczyk tel. 609 097 705
SPRAWDZIŁ:	mgr inż. Andrzej Barna WKP/0034/POOS/03		02.2026	
INWESTOR:	Polski Związek Działkowców Stowarzyszenie Ogrodowców w Warszawie Rodzinny Ogród Działkowy im. Ubezpieczeniowiec ul. Bukowska 169, 60-196 Poznań			STADIUM: PW
SKALA:	LOKALIZACJA: POZNAŃ, UL. BUKOWSKA, arkusz nr 24 DZIAŁKI NR 6/1, 6/2, 6/3, 11/1, 11/2, 11/3, 17, 18 NAZWA RYSUNKU: WYMIANA SIECI WODOCIĄGOWEJ STUDNIA WODOMIERSZOWA			NR RYS. S-9